

**Viilutaja/riivija, trummelriivid 3tk.
Mudel 5KSMVSA**

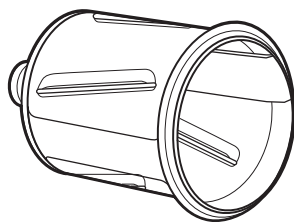


Olulised ohutusnõuded

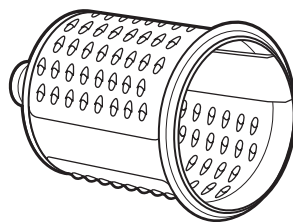
Elektroniliste seadmete kasutamisel tuleb alati järgida ohutusnõudeid ning allpool välja toodud ettevaatusabinõusid.

1. Lugege läbi kõik juhendid.
2. Elektrishoki vältimiseks ei tohi seadet, pikendusjuhet ja pistikut vette või muudesse vedelikesse kasta.
3. Seade ei ole mõeldud kasutamiseks ilma järelevalveta väikestele lastele või nõrga tervisega inimestele.
4. Enne pesemist ning ajaks, mil masinat ei kasutata, tõmmake juhe seinakontaktist välja.
5. Vältida seadme liikuvaid osi. Hoida näpud avausest eemal.
6. Seadet ei tohi kasutada juhul, kui on põhjust arvata, et see on rikkis, kahjustatud või kui masina juhe ning pistik on mingil moel kahjustada saanud. Antud juhul viige masin koheselt ülevaatamiseks ning parandamiseks ametlikku teeninduskeskusesse.
7. Tootja poolt mittesoovitavate lisade kasutamine võib lõppeda tulekahju, elektrishoki või muu vigastusega.
8. Õuetingimustes mitte kasutada.
9. Jälgige, et juhe ei ripuks üle lauaääre või leti.
10. Ärge kunagi lükake toitu avause kätte. Alati kasutage selleks toidutõukurit.
11. Terad on väga teravad. Käsitseta ettevaatlikult.
12. See toode on mõeldud kasutamiseks ainult koduses majapidamises

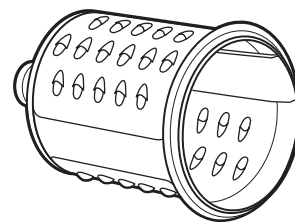
Komplekti kuulub



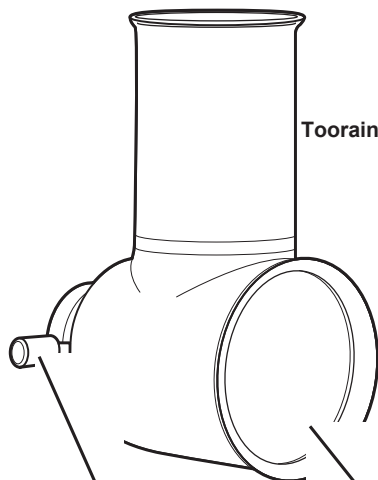
Viilutaja (3 mm)



Keskmise jämedusega riiv (4mm)



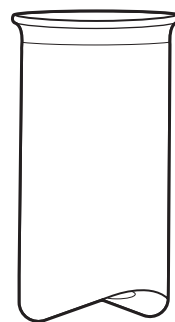
Jäme riiv (6mm)



Tooraine sisestamisava

Fiksaatornupp

Trummlite sisestamise ava

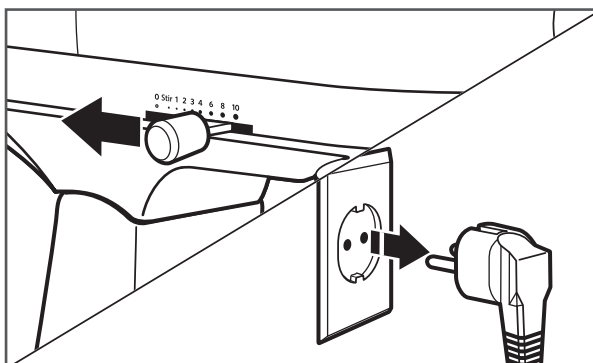


Suur suruja

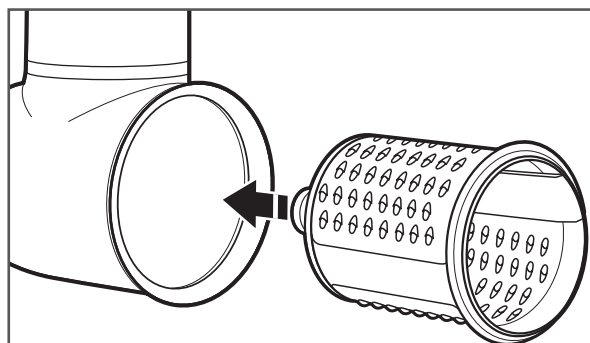


Väike suruja

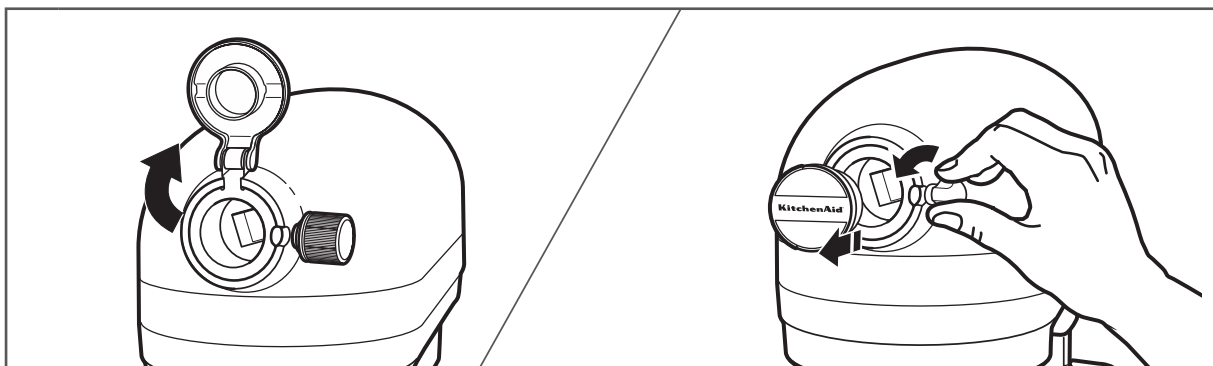
Seadme kinnitamine



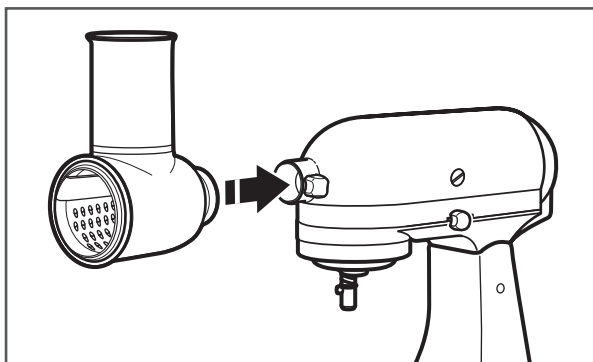
- 1 Aseta mikseri kiiruse nupp asendisse „0“(OFF)
Tõmba mikser seinakontaktist välja.



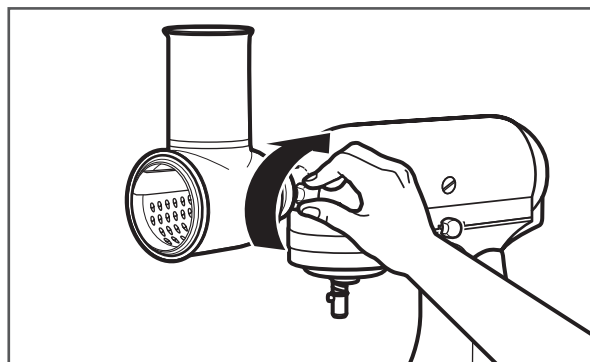
- 2 Kinnitage valitud trummel seadme kerele ja lukustage trummel seadme küljel oleva fiksaatornupuga.



- 3 Keera lahti mikseri ninaosas olev lisaseadmete kinnitusauku sulgev kruvi, keerake kruvi vastupäeva ja eemaldage kate.



- 4 Sisestage seade lisaseadmete kinnitusauku, liigutades vajadusel seadet, et see sobiks kinnitusauguga.



- 5 Kinnitage kinnitus nupp, keerates seda päripäeva kuni see on täielikult kinnitunud.

Köögilja viilutaja/peenestaja ja lisatrumlid

Kokkupanemine

TÄHTIS!Köögiljade viilutaja/peenestajal on kaasas "Trumlite korpus".Valige trummel mida soovite kasutada:

- 1.Olge kindlad,et kiiruse-kontroll oleks asetatud 0-i(off) ja mikser oleks seinakontaktist välja ühendatud.
 - 2.Veenduge,et mootor oleks täielikult seiskunud.
 - 3.Eemaldage lukustusrõngas keerates seda päripäeva.
 - 4.Eemaldage trummel trummeli korpusest ja sisetage valitud trummel.
- MÄRKUS:Kui trummel on kõvasti kinnitunud ja ei taha eemalduda,kasutada köögirätikut,et vältida libisemist.
- 5.Asetage lukustusring viilutaja/peenestaja külge ja keerake see vastupäeva kinni.
 - 6.Veendumaks ,et see on lukustunud tõmmake trummlit.

Köögilja viilutaja/peenestaja ja lisatrummlite kasutamine

Trummel mille te valite, peab vastama vastavale toidule mida te soovite viilutada,hakkida või riivida.Siin on mõned nõuanded:

MVSA köögivilja viilutaja/peenestaja standardtrummel:

Keskmise purustusega trummel-toored juurviljad toorelt kasutamiseks;mandlid ja pähklid küpsetamiseks,puuviljad,pehmed juustud

Jämeda purustusega trummel-toored juurviljad suppidele,puuviljad küpsetistele,mandlid ,pähklid,shokolaad katteks,juust.

Viilutamistrummel-kartulid,sibul,juurviljad,puuviljad

Lisaks on võimalik hankida lisatrumlid(5KSMEMVSC)

Peene trummel-kõvad juustud,pähklid,shokolaad,leib

Kartuli riivimis trummel-kartulite riivimiseks,et teha näiteks kartulipannkooke.

Riba(Julienne)trummel-toored juurviljad rohelised köögiviljad

Köögilja viilutaja/peenestaja ja lisatrummlite puhastamine

Kõik osad ei ole nõudepesumasinas pestavad.Pese trumlid sooja vee ja pehme puhastusainega.Loputa ja kuivata pehme rätikuga.

Maaletooja ja remont:

Home Decor OÜ

Tel.+372 555 09 561

www.kitchen.ee

info@kitchen.ee