

# **KitchenAid**

**Viilutaja/riivija, lisatrummelriivid 3tk.**

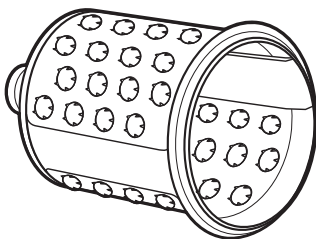
**Mudel: 5KSMEMVSC**

## Olulised ohutusnõuded

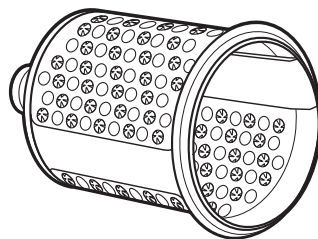
Elektroniliste seadmete kasutamisel tuleb alati järgida ohutusnõudeid ning allpool välja toodud ettevaatusabinõusid.

1. Lugege läbi kõik juhendid.
2. Elektrishoki vältimiseks ei tohi seadet, pikendusjuhet ja pistikut vette või muudesse vedelikesse kasta.
3. Seade ei ole mõeldud kasutamiseks ilma järelevalveta väikestele lastele või nõrga tervisega inimestele.
4. Enne pesemist ning ajaks, mil masinat ei kasutata, tõmmake juhe seinakontaktist välja.
5. Vältida seadme liikuvaid osi. Hoida nāpud avausest eemal.
6. Seadet ei tohi kasutada juhul, kui on põhjust arvata, et see on rikkis, kahjustatud või kui masina juhe ning pistik on mingil moel kahjustada saanud. Antud juhul viige masin koheselt ülevaatamiseks ning parandamiseks ametlikku teeninduskeskusesse.
7. Tootja poolt mittesoovitavate lisade kasutamine võib lõppeda tulekahju, elektrishoki või muu vigastusega.
8. Őuetingimustes mitte kasutada.
9. Jālgige, et juhe ei ripuks üle lauaääre või leti.
10. Ärge kunagi lükake toitu avause kättega. Alati kasutage selleks toidutõukurit.
11. Terad on väga teravad. Kāsitseda ettevaatlikult.
12. See toode on mõeldud kasutamiseks ainult koduses majapidamises

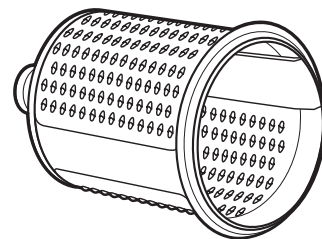
### Komplekti kuulub:



Jāme aedviljariiv



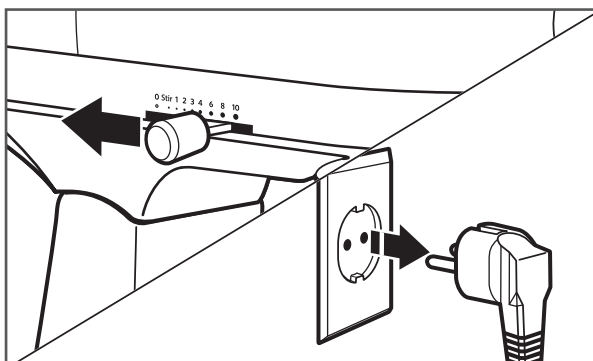
Parmesaniriiv



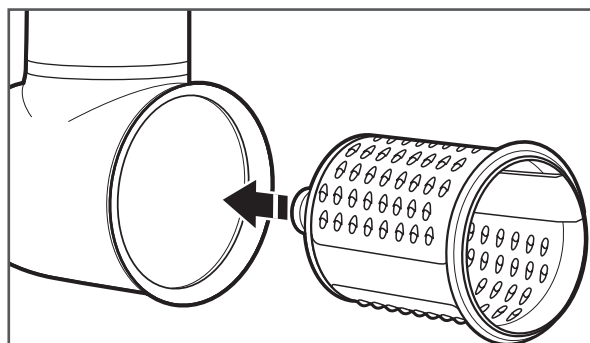
Peenike riiv

## Seadme kinnitamine

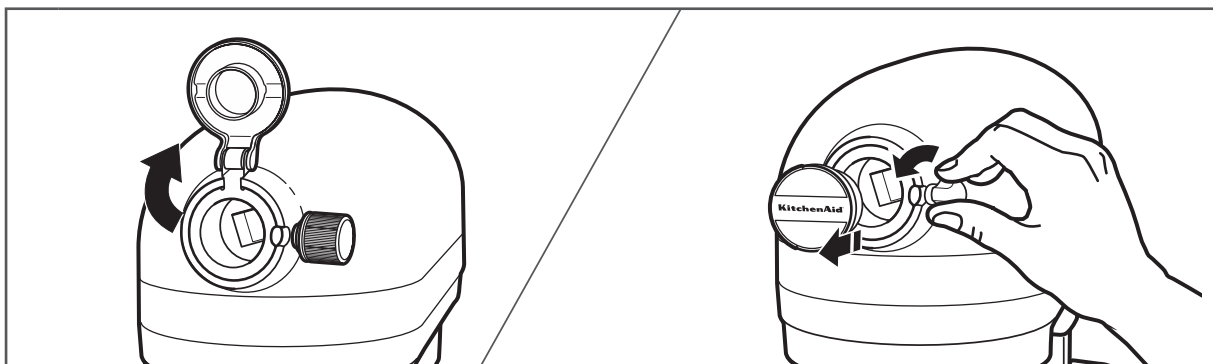
**TÄHTIS!** Kõõgiviljade lisatrummlid sobivad ainult KitchenAid lisaseadmele 5KSMVSA "Trumlite korpus". Valige trummel mida soovite kasutada:



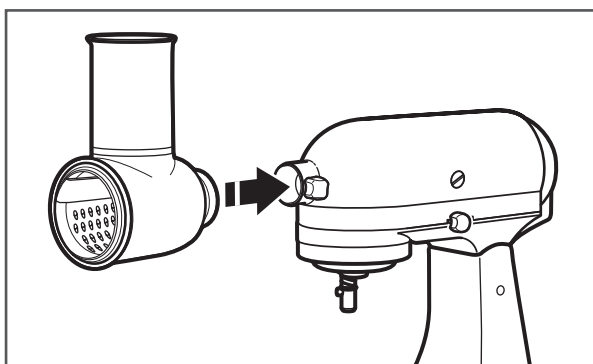
- 1 Aseta mikseri kiiruse nupp asendisse „0“(OFF)  
Tõmba mikser seinakontaktist välja.



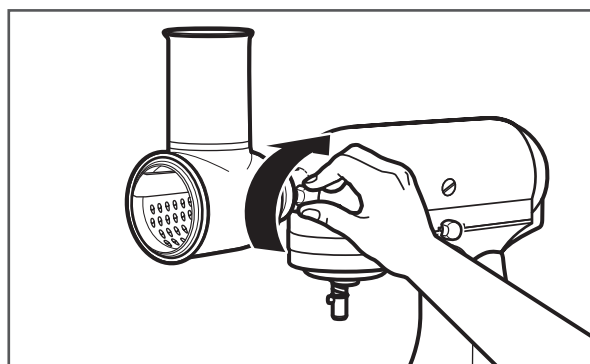
- 2 Kinnitage valitud trummel seadme kerele ja lukustage trummel seadme küljel oleva fiksaator nupuga.



- 3 Keera lahti mikseri ninaosas olev lisaseadmete kinnitusauku sulgev kruvi, keerake kruvi vastupäeva ja eemaldage kate.



- 4 Sisestage seade lisaseadmete kinnitusauku, liigutades vajadusel seadet, et see sobiks kinnitusauguga.



- 5 Kinnitage kinnitus nupp, keerates seda päripäeva kuni see on täielikult kinnitunud.

### **Köögilja viilutaja/peenestaja ja lisatrummlite kasutamine**

Trummel mille te valite, peab vastama vastavale toidule mida te soovite viilutada, hakkida või riivida. Siin on mõned nõuanded:

**Peenike riiv** - parmesani juust ja kõvemad köögiviljad

**Jäme aedviljariiv** - pehmemad köögiviljad, kartul, kapsas jne Eriti sobilik kartulipannkookide valmistamiseks.

**Parmesaniriiv** - parmesani juust, kõvemad köögiviljad

### **Lisatrummlite puhastamine**

Pese trummlid sooja vee ja pehme puhastusainega. Loputa ja kuivata pehme rätikuga.

### **Maaletooja ja järelteenindus:**

Home Decor OÜ

Valukoja 7/2, Tallinn, 11415

Tel.+372 555 09 561

[www.kitchen.ee](http://www.kitchen.ee)

[info@kitchen.ee](mailto:info@kitchen.ee)

facebook: KitchenAid Eesti