



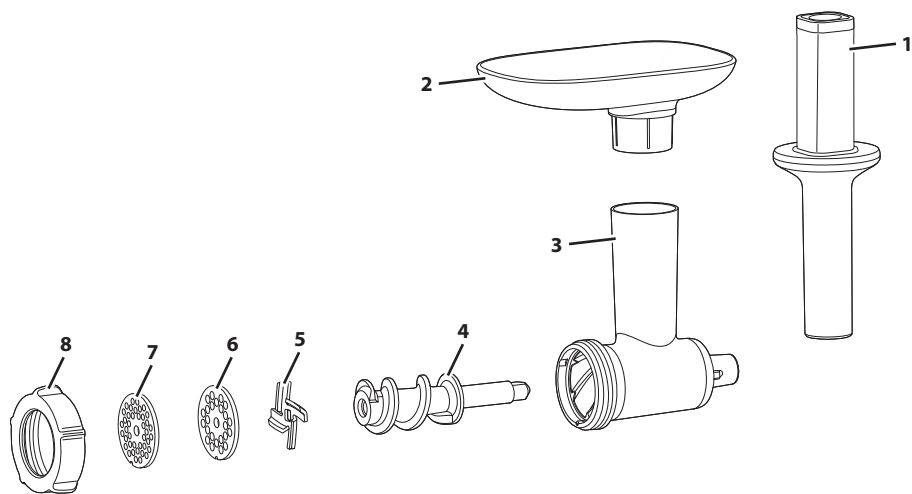
KitchenAid

Food Grinder Attachment
5KSMFGA





DAĻAS UN FUNKCIJAS



1. Pārtikas grūdējs
2. Izņemama paplāte
3. Korpus
4. Malšanas skrūve
5. Asmens
6. Rupjās (6 mm) malšanas disks
7. Smalkās (4,5 mm) malšanas disks
8. Apmale





IZSTRĀDĀJUMA DROŠĪBA

Jūsu un citu personu drošība ir ļoti svarīga.

Šajā ierīces rokasgrāmatā esam snieguši daudz svarīgu drošības ziņojumu. Vienmēr izlasiet un ievērojiet visus drošības ziņojumus.



Šis ir drošības brīdinājuma simbols.

Šis simbols brīdina par iespējamu bīstamību, kas var izraisīt jūsu un citu personu traumas vai nāvi.

Visi drošības ziņojumi seko pēc drošības brīdinājuma simbola un vārda "BĪSTAMI" vai "BRĪDINĀJUMS". Šie vārdi nozīmē:

 **BĪSTAMI**

Ja nekavējoties neizpildīsiet norādījumus, var iestāties jūsu nāve vai rasties smaga trauma.

 **BRĪDINĀJUMS**

Ja neizpildīsiet norādījumus, var iestāties jūsu nāve vai rasties smaga trauma.

Visos drošības ziņojumos būs ietverta informācija par iespējamo bīstamību, lai norādītu, kā samazināt traumu iespējamību un kas var notikt norādījumu neievērošanas gadījumā.

SVARĪGI AIZSARGPASĀKUMI

Izmantojot elektroierīces, vienmēr ir jāievēro drošības pamatpasākumi, tostarp tālāk norādītie.

1. Izlasiet visus norādījumus. Nepareizi lietojot ierīci, varat gūt traumas.
2. Tikai Eiropas Savienībā: ierīces var izmantot personas ar pazeminātām fiziskām, maņu vai garīgām spējām vai bez pieredzes/zināšanām, ja šīs personas tiek uzraudzītas vai tām ir sniegti norādījumi par ierīces drošu lietošanu un personas saprot visus iespējamus apdraudējumus. Bērni nedrīkst rotaļāties ar ierīci.
3. Tikai Eiropas Savienībā: bērni nedrīkst izmantot šo ierīci. Glabājiet ierīci un tās vadu bērniem nepieejamā vietā.
4. Izslēdziet ierīci, atvienojiet to no kontaktligzdas un noņemiet piederumu no ierīces pirms tīrīšanas un kad tā netiek izmantota. Izslēdziet ierīci un pirms detaļu ievietošanas vai noņemšanas pārlicinieties, vai motors pilnībā apstājies.
5. Šo ierīci nav paredzēts lietot personām (tostarp bērniem) ar pazeminātām fiziskām, maņu vai garīgām spējām, bez pieredzes vai zināšanām, ja vien šīs personas tiek uzraudzītas vai persona, kas ir atbildīga par šīs personas drošību, ir sniegusi ierīces lietošanas norādes.
6. Bērni ir jāuzrauga, lai nodrošinātu, ka viņi nerotaļājas ar ierīci.
7. Neizmantojiet ierīci ārpus telpām.
8. Pirms lietošanas pārbaudiet, vai korpusā nav svešķermeņu.
9. Nepieskarieties kustīgajām detaļām. Nelieciet pirkstus padeves atverē.
10. Nekad neatstājiet ierīci bez uzraudzības, kamēr tā darbojas.
11. Lietojot piederumus, ko neiesaka vai nepiedāvā KitchenAid, varat izraisīt ugunsgrēku, gūt elektriskās strāvas triecienu vai traumas.
12. Nekad neievietojiet pārtiku ar rokām. Vienmēr izmantojiet pārtikas grūdēju.
13. Asmeņi ir asi. Rīkojieties uzmanīgi.
14. Kamēr ierīce darbojas, neizmantojiet pirkstus, lai nokasītu pārtiku no padeves diska. Tas var radīt grieztu brūci.
15. Norādījumus par saskarē ar ēdienu nonākušo virsmu tīrīšanu skatiet sadaļā "Apkope un tīrīšana".






IZSTRĀDĀJUMA DROŠĪBA

- Skatiet arī sadaļu Svarīgi aizsargpasākumi, kas iekļauta miksera uz statīva lietošanas un apkopes rokasgrāmātā.
- Šī ierīce ir paredzēta lietošanai mājāsaimniecībās un līdzīgās vietās, piemēram:
 - darbinieku virtuvēs veikalos, birojos un citā darba vidē;
 - lauku mājās;
 - klientiem viesnīcās, moteļos un citā dzīvojamā vidē;
 - pansijas tipa iestādēs.

SAGLABĀJIET ŠOS LIETOŠANAS NORĀDĪJUMUS

IĒPAKOJUMA MATERIĀLU UTILIZĒŠANA

Iepakojuma materiāls ir pilnībā pārstrādājams, un tas ir atzīmēts ar pārstrādes simbolu . Tāpēc dažādās iepakojuma daļas ir jāutilizē atbildīgi un pilnībā ievērojot vietējo iestāžu noteikumus par atkritumu iznīcināšanu.

IZSTRĀDĀJUMA LIETOŠANA

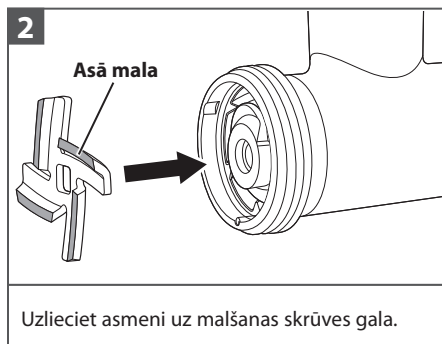
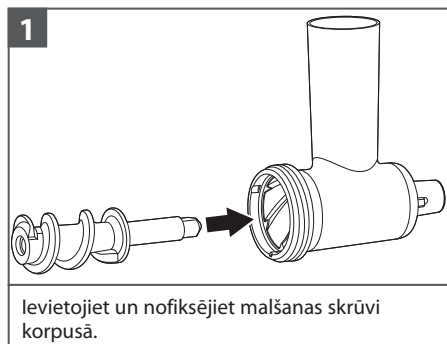
MALŠANAS NORĀDES

PIEZĪME: Šā KitchenAid pārtikas smalcinātāja (modelis 5KSMFGA) daļas un piederumi nav saderīgi ar citu KitchenAid pārtikas smalcinātāju no metāla vai iepriekšējā KitchenAid pārtikas smalcinātāja (modeļi 5KSMMDGA, 5FGA, 5SSA, 5FVSP, 5FVDFGA, 5FPPA, 5KSMDFPA, 5GSSA, 5KSMGSSA, 5KN12AP) daļām un piederumiem un otrādi.

IZMANTOJIET ŠĪS DAĻAS	AR ŠĪM DAĻĀM	IETEICAMĀIS LIETOJUMS	ĀTRUMS
Smalkās (4,5 mm) malšanas disks	Asmens	Termiski apstrādāta gaļa pastētēm, cietie sieri (piemēram, Parmas tips), rīvmaize	4
Rupjās (6 mm) malšanas disks	Asmens	Termiski neapstrādāta gaļa burgeriem un čili, dārzeņi salsai un mērcēm	4

PIEDERUMA UZSTĀDĪŠANA

Pirms pirmās lietošanas reizes notīriet visas daļas un piederumus (skat. sadaļu "Apkope un tīrīšana").

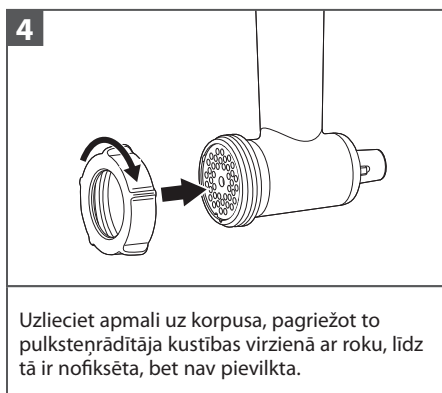
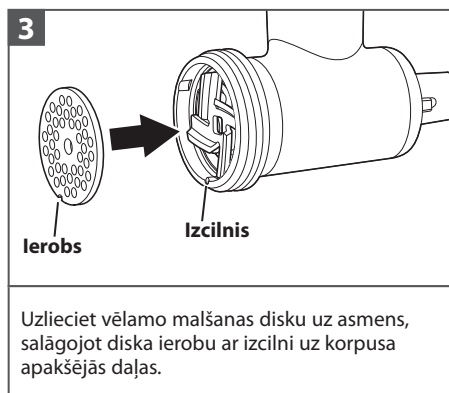


4

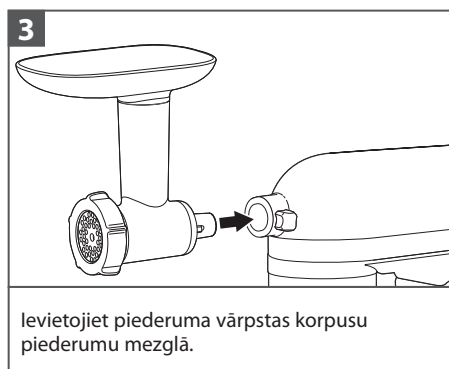
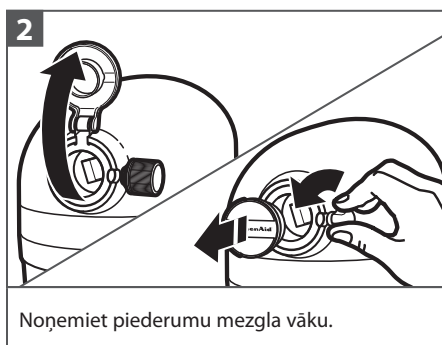
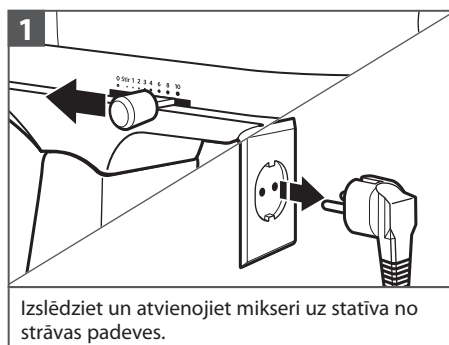




IZSTRĀDĀJUMA LIETOŠANA




PIEDERUMA UZSTĀDĪŠANA MIKSERĪ UZ STATĪVA





IZSTRĀDĀJUMA LIETOŠANA

MALŠANA AR PĀRTIKAS SMALCINĀTĀJU



⚠ BRĪDINĀJUMS

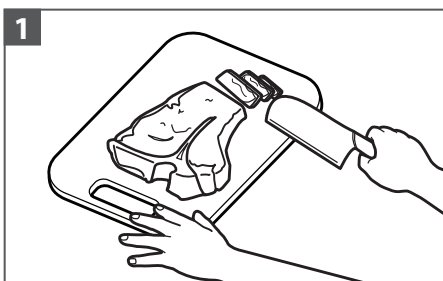
Rotējošs asmens!

Vienmēr izmantojiet produktu bīdīšanai paredzēto rīku.

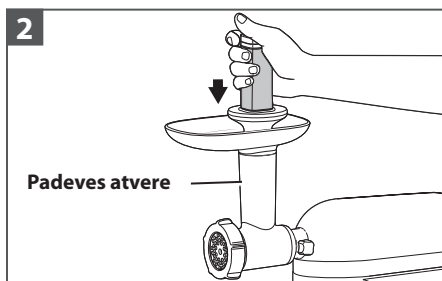
Netuvināt pirkstus atverēm.

Glabāt no bērniem drošā vietā.

Pretējā gadījumā var gūt grieztas traumas vai amputēt locekļus



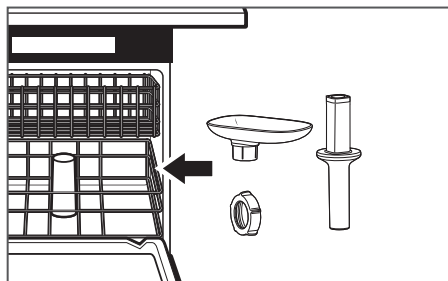
Sagrieziet produktus sloksnēs vai gabalos, kas atbilst padeves atveres izmēram.



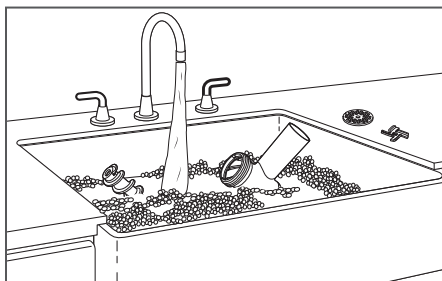
leslēdziet miksera 4. ātrumu un ievietojiet produktus padeves atverē, izmantojot pārtikas grūdēju.

APKOPE UN TĪRĪŠANA

PIEZĪME: Asmeņi ir asi. Rīkojieties uzmanīgi.



Trauku mazgājamā mašīnā (tikai augšējā plauktā) drīkst mazgāt: apmali, izņemamo paplāti un pārtikas grūdēju.



Šādas daļas jāmazgā tikai ar rokām, izmantojot siltu ziepjūdeni, un rūpīgi jāžāvē: korpuss, malšanas skrūve, malšanas diski un asmens.





IZSTRĀDĀJUMA GARANTĪJA

Garantijas ilgums:	KitchenAid apmaksā:	KitchenAid neapmaksā:
Eiropa, Tuvie Austrumi un Āfrika: 5KSMFGA Pilna divu gadu garantija no iegādes datuma.	Rezerves daļas un remonta izmaksas, lai labotu materiālu vai ražošanas defektus. Apkope jāveic autorizētā KitchenAid servisa centrā.	A. Remonta izmaksas, ja miksera uz statīva piederums ir izmantots citām vajadzībām, nevis normālai ēdienu gatavošanai mājas apstākļos. B. Bojājumi, ko izraisījis negadījums, pārveidošana, nepareiza lietošana, ļaunprātīga izmantošana vai uzstādīšana/lietošana neatbilstoši vietējām elektrodrošības prasībām.

KITCHENAID NEUZŅEMAS ATBILDĪBU PAR NETIEŠIEM BOJĀJUMIEM.

KLIENTU APKALPOŠANA

Lielbritānijā un Īrijā:

Ja radušies jautājumi vai vēlaties atrast tuvāko pilnvaroto KitchenAid apkalpošanas centru, lūdzu, skatiet tālāk sniegto kontaktinformāciju.

PIEZĪME: Visa veida apkope ir jāveic lokāli — pilnvarotā KitchenAid apkalpošanas centrā.

Lai iegūtu plašāku informāciju, atveriet mūsu vietni:
www.KitchenAid.eu

IZSTRĀDĀJUMA REĢISTRĀCIJA

Reģistrējiet savu jauno KitchenAid ierīci jau tagad: <http://www.kitchenaid.eu/register>



KitchenAid

©2019 Visas tiesības paturētas.
KITCHENAID un miksera uz statīva dizains ir preču zīmes ASV un citviet.

