

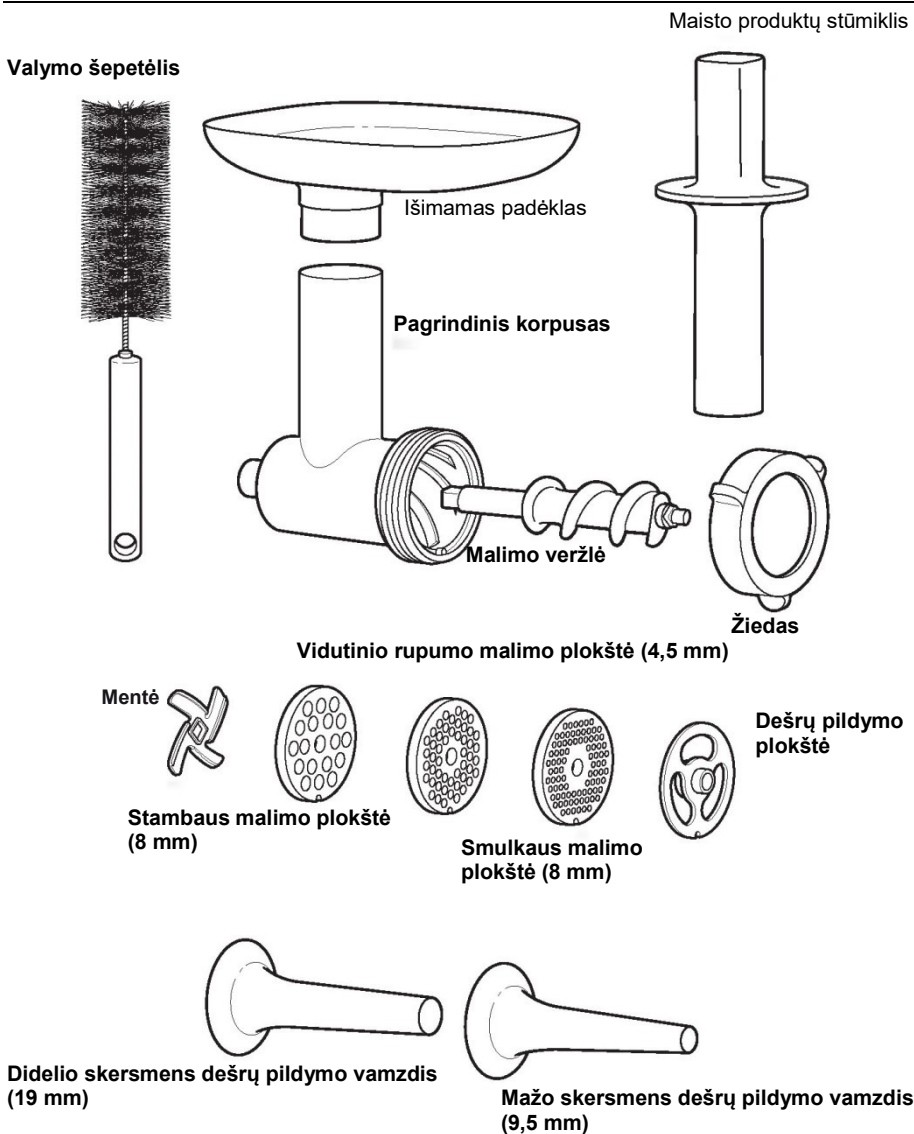
5KSMMGA



**KitchenAid**

# DALYS IR SAVYBĖS

## DALYS IR PRIEDAI



## PASTATOMO MAIŠYTUVO ĮRENGINIO SAUGUMAS

## Jūsų saugumas ir kitų žmonių saugumas yra labai svarbūs

Šiame vadove apie jūsų įrenginį pateikėme daug svarbių saugos pranešimų. Visada skaitykite ir laikykitės visų saugos pranešimų.



Tai saugos įspėjimo simbolis.

Šis simbolis įspėja apie galimus pavojus, susižeisti ar sužeisti kitus.

Visi saugos pranešimai seks saugos įspėjimo simbolį ir žodžiai „PAVOJUS“ arba „ISPĖJIMAS“. Šie žodžiai reiškia



Mirties pavojus arba rimti sužeidimai, sekite instrukcijos nurodymus.



Visi saugos pranešimai jums parodys, koks yra galimas pavojus, nurodys, kaip sumažinti sužalojimo tikimybę ir pasakys, kas gali atsitiks, jei nesilaikysite instrukcijos.

## SVARBI INFORMACIJA APIE SAUGŲ PRIETAISO EKSPLOATAVIMĄ

**Naudojantis elektros prietaisu, visada reikia laikytis bendrų saugumo reikalavimų, įskaitant ir toliau aprašytus reikalavimus:**


1. Perskaitykite visas instrukcijas. Netinkamai naudojantis prietaisu galite susižaloti.
2. Fiziškai ir protškai neįgalūs asmenys (taip pat vaikai) ar nepakankamai informacijos ir patirties turintys asmenys, negali naudotis prietaisu, nebent yra prižiūrimi atsakingo už jų saugumą asmens arba instruktuoti, kaip tinkamai naudotis prietaisu bei suvokia visus su tuo susijusius pavojus.
3. Tik Europos rinkai: Psichinę, fizinę arba juslinę negalią turintys asmenys saugiai šiuo prietaisu gali naudotis tik tinkamai instruktuoti ir aiškiai suvokdami saugaus eksploatavimo taisykles bei galimus pavojus arba prižiūrimi atsakingo asmens. Vaikams su prietaisu žaisti draudžiama.
4. Tik Europos rinkai: Vaikams prietaisu naudotis draudžiama. Nepalikite prietaiso ir jo kabelio vaikams prieinamoje vietoje.
5. Pastatomą maišytuvą išjunkite (OFF) (ir nuimkite metalinį maisto produktų malimo įrenginį nuo pastatomo maišytuvo) kiekvieną kartą pasinaudojus įrenginiu ir prieš prietaiso valymą. Norėdami išmontuoti prietaisą, įsitikinkite, kad variklis visiškai sustoję.
6. Nelieskite judančių dalių. Nekiškite pirštų prie išleidimo angos.
7. Nepalikite veikiančio prietaiso be priežiūros.
8. KitchenAid nerekomenduojamų arba kito gamintojo priedų naudojimas gali sukelti gaisrą, trumpą jungimą arba sužaloti.

9. Maisto produktų į prietaisą niekada nestumkite rankomis. Visada naudokitės maisto produktų stūmikliu.
10. Ašmenys yra aštrūs. Elkitės su jais atsargiai.
11. Prietaisui veikiant maisto produktų likučių nuo išleidimo disko negramdykite pirštais. Galite įsipjauti.
12. Paviršius besiliečiančius su maisto produktais valykite vadovaudamiesi nurodymais pateiktais skyriuje "Valymas ir priežiūra".
13. Taip pat žiūrėkite "Svarbių saugos nurodymų" skyrių pateiktą pastatomo maišytuvo naudojimo ir priežiūros vadove.
14. Šis prietaisas yra skirtas naudojimui butyje arba panašios paskirties vietose, pavyzdžiui:
  - parduotuvėse, biuruose ar kitose darbuotėse esančiose personalo poreikiams skirtose virtuvėse;
  - ūkiuose;
  - viešbučių, motelių kambariuose bei kitokio tipo klientams skirtose rezidencinėse patalpose;
  - nakvynei su pusryčiais skirtose patalpose.
  - IŠSAUGOKITE ŠIAS INSTRUKCIJAS

## PASTATOMO MAIŠYTUVO ĮRENGINIO SAUGUMAS

### ATLIEKŲ UTILIZAVIMAS

#### Pakavimo medžiagų utilizavimas

Pakavimo medžiagas galima 100% perdirbti, jos yra pažymėtos perdirbimo simboliu . Todėl pakuotės dalis reikia utilizuoti atsakingai bei laikantis vietinės valdžios nurodymų dėl atliekų utilizavimo.

## METALINIO MAISTO PRODUKTŲ MALIMO ĮRENGINIO NAUDOJIMAS

### MALIMO VADOVAS

**PASTABA:** Nei viena iš šio KitchenAid metalinio maisto malimo įtaiso (modelis 5KSMMGA) dalių bei priedų nėra suderinama su KitchenAid maisto produktų malimo įrenginių (modeliai 5FGA, 5SSA, 5FT, 5FVSP, 5FVSFGA, 5KSMFPPA, 5KSMGSSA) dalimis bei priedais ir atvirkščiai.

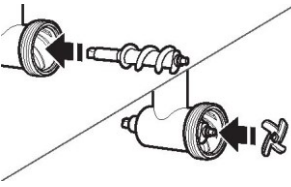
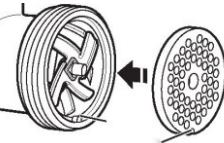
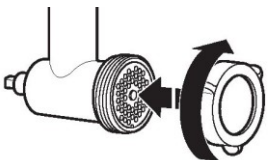
NAUDOKITE ŠIAS DALIS	SU ŠIOMIS DALIMIS	SIŪLOMI NAUDOJIMO BŪDAI	GREITIS
Smulkaus malimo plokštė (3 mm)	Ašmenys	Pagaminta mėsa užtepams, kieti sūriai (pvz., Parmezanas), duonos trupiniai	4
Vidutinio rupumo malimo plokštė (4,5 mm)	Ašmenys	Žalia arba pagaminta mėsa, mėsa dešroms	4

Stambaus malimo plokštė (8 mm)	Ašmenys	Žalia mėsa mėšainiams ir čili sriubai ruošti, daržovės padažams	4
Mažo skersmens dešrų pildymo vamzdis (9,5 mm)	Dešrų pildymo plokštė	Pusryčių dešra, mažesnės dešrelės	4
Didelio skersmens dešrų pildymo vamzdis (19 mm)	Dešrų pildymo plokštė	Bratwurst tipo dešra, didesnės dešrelės	4

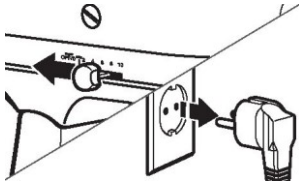
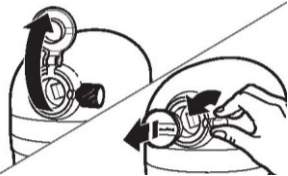
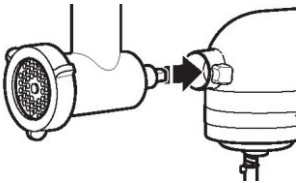
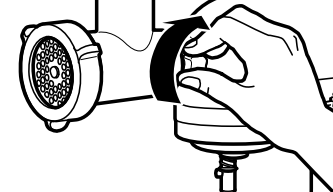
## METALINIO MAISTO PRODUKTŲ MALIMO ĮRENGINIO NAUDOJIMAS

### METALINIO MAISTO PRODUKTŲ MALIMO ĮRENGINIO SURINKIMAS

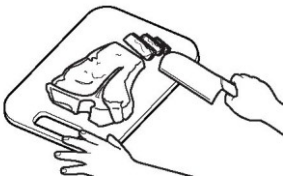
Prieš naudojimą išplaukite visas dalis šiltu muiluotu vandeniu ir visiškai išdžiovinkite.

1.		<p>Įstatykite malimo veržlę į įrenginio pagrindą. Tuomet ašmenis patalpinkite malimo veržlės gale. Ašmenys turėtų prisitvirtinti korpuso viduje ir iš jo nekyšoti. Jei taip nėra, ašmenis ištraukite, jas apverskite ir talpinkite dar kartą.</p>
2.		<p>Malimo plokštę talpinkite ant ašmenų, plokštės išpjovą derindami su pagrindinio įrenginio apačioje esančia ąsele.</p>
3.		<p>Žiedą patalpinkite ant pagrindinio įrenginio sukdami jį pagal laikrodžio rodyklę, kol jis prisitvirtins, tačiau neužsivers.</p>

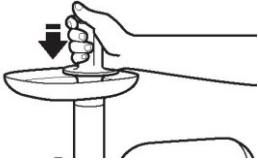
## METALINIO MAISTO PRODUKTŲ MALIMO ĮRENGINIO TVIRTINIMAS PRIE PASTATOMO MAIŠYTUVO

1.		Pastatomą maišytuvą išjunkite ir atjunkite nuo el. tinklo.
2.		<b>Pastatomi maišytuvai su atverčiamu priedų įvorės dangteliu:</b> Norėdami atidaryti spustelėkite ir kelkite į viršų. <b>Pastatomi maišytuvai su nuimamu priedų įvorės dangteliu:</b> Norėdami pašalinti priedų įvorės dangtelį, priedų rankenėlę sukite prieš laikrodžio rodyklę.
3.		Priedų pavaros korpusą įstatykite į priedų įvorę, įsitikinkite, kad pavara buvo įtaikyta į kvadratinį įvorės lizdą. Jei reikia, priedą pasukiokite pirmyn ir atgal. Tinkamoje padėtyje esanti priedų korpuso smeigė įsistatys į įvorės žiedo išpjovą.
4.		Pastatomo maišytuvo priedų įvorės rankenėlę veržkite pagal laikrodžio rodyklę, kol priedas visiškai įsitvirtins į pastatomą maišytuvą.

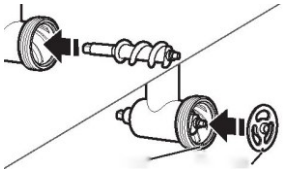
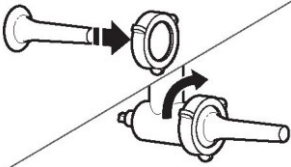
## MALIMAS SU METALINIU MAISTO PRODUKTŲ MALIMO ĮRENGINIU

1.		Maisto produktus supjaustykite mažomis juostelėmis arba gabalėliais telpančiais į tiekimo vamzdį.
----	---	---


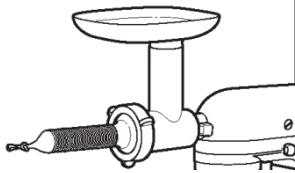
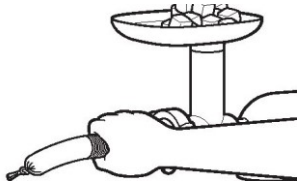

	<p style="text-align: center;"><b>! WARNING</b></p> <p><b>Besisukančių asmenų pavojus</b>  <b>Visada naudokitės maisto produktų stūmikliu.</b>  <b>Nekiškite pirštų prie angų.</b>  <b>Laikykite vaikams neprieinamoje vietoje.</b>  <b>Priešingu atveju galima susižeisti arba nusipjauti pirštus.</b></p>
---	---

<p><b>2.</b></p>		<p>Pastatomam maišytuvui parinkite 4 greitį ir maisto produktų stūmikliu nustumkite maisto produktus tiekimo vamzdžiu.</p>
------------------	---	--

## DEŠRŲ PILDYTUVO SURINKIMAS

<p><b>1.</b></p>	 <p style="text-align: center;"><b>Ašelė    Išpjova</b></p>	<p>Įstatykite malimo veržlę į įrenginio pagrindą. Tuomet dešrų pildytuvo plokštę talpinkite ant malimo veržlės galo plokštės išpjovą derindami su pagrindinio įrenginio apačioje esančia ašele.</p>
		<p>Per žiedą įstatykite norimą dešrų pildymo vamzdį (didelio arba mažo skersmens) Tuomet žiedo ir vamzdžio sąranką patalpinkite ant pagrindinio įrenginio sukdami žiedą ranka, kol jis prisitvirtins, tačiau neužsivers.</p>

## DEŠRŲ PILDYTUVO NAUDOJIMAS

1.		Prieš prijungdami dešrų pildymo vamzdį, mėsa sudėkite į metalinį maisto produktų malimo įrenginį. Tai pašalins oro kišenes.
2.		Dešrų pildymo vamzdį sutepkite ir ant jo užmaukite vieną apvaskalą palikdami maždaug 10 cm galą užrišimui.
3.		Pastatomam maišytuvui parinkite 4 greitį ir lėtai stumkite mėsa pro malimo įrenginį. Apvaskalui pildantis jį tvirtai laikykite. Pildymo proceso metu susidarius oro burbulams, juos susprogdinkite smeigtuku arba adata.
4.		Mėsą leiskite tol, kol liks neužpildyta 10-15 cm apvaskalo. Pastatomą maišytuvą išjunkite ir suriškite likusį apvaskalo galą arba užriškite virvele.

**PASTABA:** Gaminant segmentais suskirstytas dešras (pvz., bratwurst tipo), dešros daliai pasiekus norimą ilgį, apvaskalo galus sukite į skirtingas puses.

## PATARIMAI PUIKIEMS REZULTATAMS IŠGAUTI NAUDINGI PATARIMAI

Geriausių rezultatų pasieksite maldami labai šaltą arba šaldytą mėsa. Mėsmales dalis prieš naudojimą, siekiant išlaikyti žemą malimo temperatūrą, galima atvėsinti šaldytuve arba šaldiklyje. Norėdami minkštesnių dešrų, kai kurių rūšių mėsa galite malti du kartus. Tačiau riebią mėsa reikia malti tik kartą.

Norėdami sumalti duoną į trupinius, duoną arba visiškai išdžiovinkite orkaitėje, kad joje nebūtų likę jokios drėgmės arba naudokite visiškai šviežią duoną. Tik truputį padžiuvusi duona gali užkimšti metalinį maisto produktų malimo priedą.

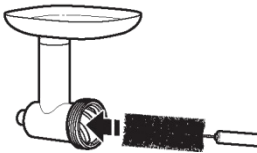
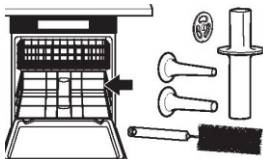
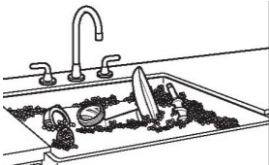
**PASTABA:** Labai kieti, tirštos konsistencijos maisto produktai, tokie kaip visiškai džiovinta naminė duona neturėtų būti malami metaliniu maisto produktų malimo įrenginiu. Naminę duoną reikėtų malti, kol ji yra šviežia ir tuomet išdžiovinti orkaitėje arba ore.

Naudojant natūralios kilmės apvaskalus dešroms, pirmiausia rekomenduojama juos pamirkyti šaltame vandenyje 30 minučių taip pašalinant druskos perteklių, tuomet apvaskalą kelis kartus perlieti tekančiu šaltu vandeniu per visą jo ilgį. Norėdami pagaminti geriausias dešras, taip pat vadovaukitės nurodymais pridėtais prie apvaskalų.



# PRIEŽIŪRA IR VALYMAS

## METALINIO MAISTO PRODUKTŲ MALIMO ĮRENGINIO IR PRIEDŲ VALYMAS

1.		Pagrindinį įrenginį ir kitus priedus, įskaitant malimo plokštes, valykite šepetėliu.
2.		Šias dalis galima plauti indaplovėje, viršutinėje lentynoje: dešrų pildymo plokštė, dešrų pildymo vamzdžiai, valymo šepetėlis ir maisto sūmiklis.
3.		Šias dalis galima plauti tik rankomis, šiltu muiluotu vandeniu po to visiškai jas išdžiovinant: pagrindinis įrenginys, malimo veržlė, žiedas, padėklas, malimo plokštės ir ašmenys.

## GARANTIJA IR KLIENTŲ APTARNAVIMAS

### KITCHENAID PASTATOMO MAIŠYTUVO ĮRENGINIO GARANTIJA

Garantijos trukmė:	KitchenAid kompensuos:	KitchenAid nekompensuos:
Europa, Vidurio Rytai ir Afrika: 5KSMMDGA pilna dviejų metų garantija nuo įsigijimo datos.	Keičiamų dalių ir remonto išlaidų taisant medžiagų ar meistriškumo trūkumus. Techninį aptarnavimą turi atlikti įgaliotas KitchenAid techninio aptarnavimo centras.	A. Remonto išlaidų, kai pastatomo maišytuvo įrenginys yra naudojamas ne įprastiniam buitiniam maisto produktų ruošimui. B. Žalos padarytos nelaimingo atsitikimo, perdirbimų, netinkamo naudojimo arba prijungimo/naudojimo nepaisant vietinių elektros normų.

### KITCHENAID NEPRISIIMA JOKIOS ATSAKOMYBĖS UŽ PATIRTĄ NETIESIOGINĘ ŽALĄ.

#### Klientų aptarnavimas

Kitose šalyse:

Dėl visų su gaminiu susijusių klausimų ir klausimų po pardavimo susisiekite su savo pardavėju ir gaukite artimiausio įgaliotojo „KitchenAid“ techninio aptarnavimo centro / klientų aptarnavimo centro pavadinimą.

Home Decor OÜ

Valukoja 7, Tallinn, Estonia, 11415

Tel. +372 555 09 561

Tel. +370 671 35 380

info@kitchen.ee

[www.kitchenaid.lt](http://www.kitchenaid.lt)

[www.facebook.com/kitchenaidlt/](https://www.facebook.com/kitchenaidlt/)